



Mounting Instructions

Country-specific regulations are to be observed when using on fire seals and smoke protection seals.

The door closer must be installed by a trained engineer/litter.

Electrical installation is to be performed by an expert electrical company.

Designations:

- A = Force adjustment
- B = Regulating valve
- C = Socket-contact for door mounting
- D = Cap

Electrical data:

- Operating voltage 24 VDC ± 15% (5%)
- Current consumption approx. 42 mA (83 mA)
- Power consumption approx. 1 watt
- Max. permissible residual ripple 20%
- Duty cycle 100%



GEZE GmbH
Postfach 1363
71226 Leonberg
Telefon (0 71 52) 20 30
Telefax (0 71 52) 20 33 10
http://www.geze.com

GEZE TS 4000 E

CE	GEZE GmbH P.O. Box 1363 71226 Leonberg	03
0672-CPD-0051	EN 1155	3/8/6/1/1/1/4
	EN 1154	4/8/6/1/1/1/4
	EN 1154	4/8/6/1/1/1/4



Montageanleitung

Bei Anwendung an Feuer-, Brandschutz- und Rauchschutzabschlüssen sind die länderspezifischen Vorschriften zu beachten.

Die Montage des Türschließers ist durch einen Fachbetrieb auszuführen.

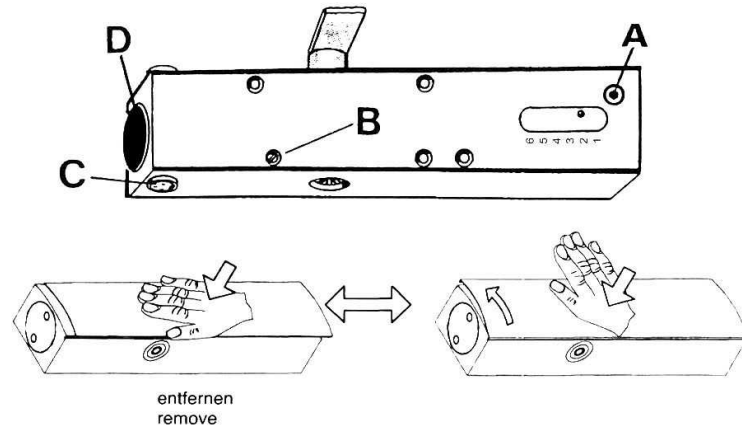
Die elektrische Montage ist durch einen Elektrofachbetrieb auszuführen.

Bezeichnungen:

- A = Schließkraftverstellung
- B = Regulierventil
- C = Steckbuchse bei Normalmontage
- D = Kappe

Elektrische Daten:

- Betriebsspannung 24 VDC ± 15% (5%)
- Stromaufnahme ca. 42 mA (83 mA)
- Leistungsaufnahme ca. 1 Watt
- max. zul. Restwelligkeit 20%
- Einschaltdauer 100%



Instructions de montage

En cas d'utilisation sur des systèmes coupe-feu ou antifumées, respecter les prescriptions en vigueur dans les pays correspondants.

Le montage du ferme-porte doit être effectué par une entreprise spécialisée.

Le montage électrique doit être effectué par un installateur agréé.

Symboles:

- A = Réglage de la force de fermeture
- B = Soupape de réglage
- C = Fiche femelle en cas de montage normal
- D = Cache

Données électriques:

- Tension de service: 24 VDC ± 15% (5%)
- Consommation 42 mA env. (83 mA)
- Puissance absorbée: 1 Watt env.
- Ondulation résiduelle maxi autorisée: 20%
- Régime permanent



Istruzioni di montaggio

Qualora si montino chiusure tagliafuoco/ antincendio o tagliafuma vanno rispettate le disposizioni delle competenti autorità locali.

Il chiudiporta deve essere montato da una ditta specializzata.

Il montaggio elettrico deve essere effettuato da una ditta specializzata.

Legenda:

- A = regolazione forza di chiusura
- B = valvola di regolazione
- C = boccola a innesto per montaggio normale
- D = cappello

Dati elettrici:

- Tensione di esercizio 24 VDC ± 15% (5%)
- Corrente assorbita ca. 42 mA (83 mA)
- Potenza assorbita ca. 1 Watt
- Ondulazione residua max. consentita 20%
- Rapporto d'inserzione 100%



Instrucciones de montaje

En caso de utilización en puertas protectoras contra fuego, incendios y contra humos, deberán ser respetadas las prescripciones vigentes del país correspondiente.

El montaje del cierrapuertas deberá ser efectuado por una empresa especializada.

El montaje eléctrico deberá ser efectuado por una empresa electricista especializada.

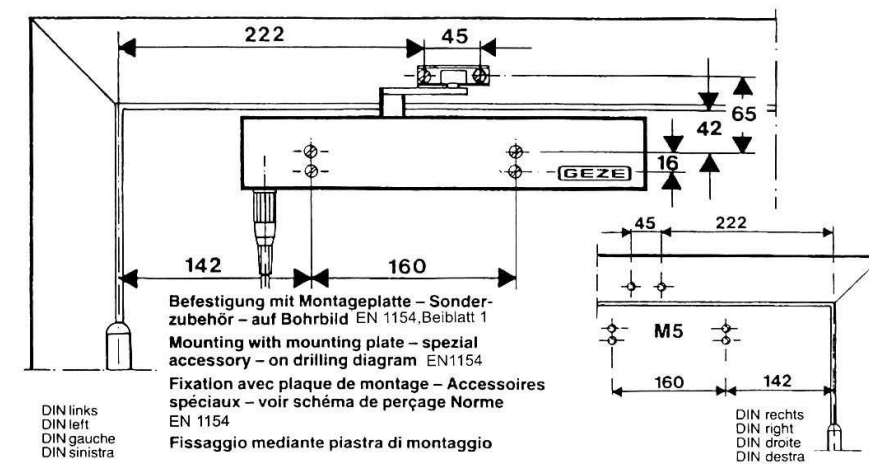
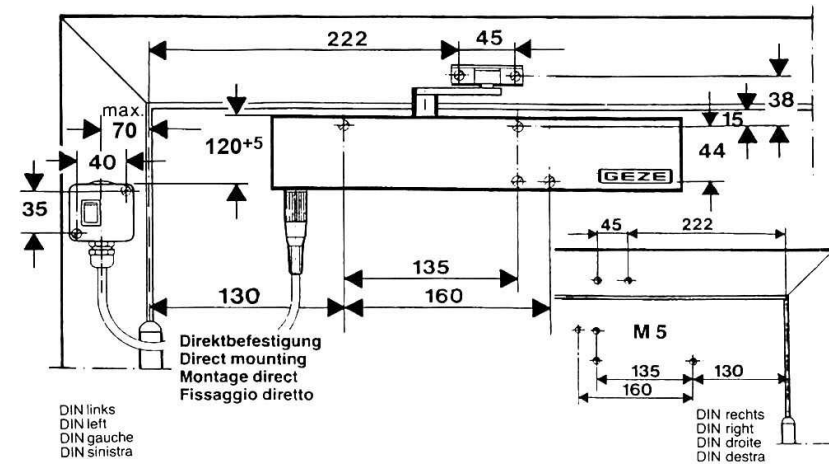
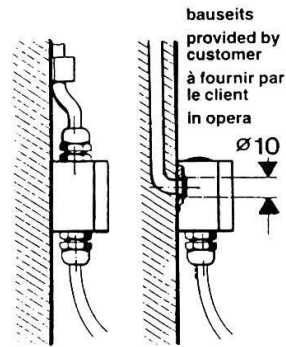
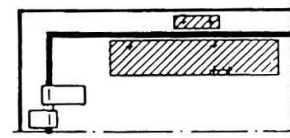
Símbolos

- A = Regulación de la fuerza del cierre
- B = Válvula de regulación
- C = Hembrilla en caso de montaje normal
- D = Tapa

Datos eléctricos:

- Tensión de servicio 24 VDC ± 15% (5%)
- Absorción de corriente 42 mA (83 mA), aprox.
- Consumo de potencia 1 Watt, aprox.
- Ondulación residual tolerancia máxima 20%
- Tiempo de puesta en circuito 100%

Normalmontage Door mounting Montage normal Montaggio normale



Fasten closer in accordance with drilling template. Drilling jig for direct mounting available on request.

Mounting the main arm:
Fit the main arm in such a way that the lever is above the mark.

Adjusting the force:

By turning force adjusting screw "A" the closer can be adjusted to any size between 1-6 according to EN 1154.

Adjusted size is shown on force indicator "S" by ball position.

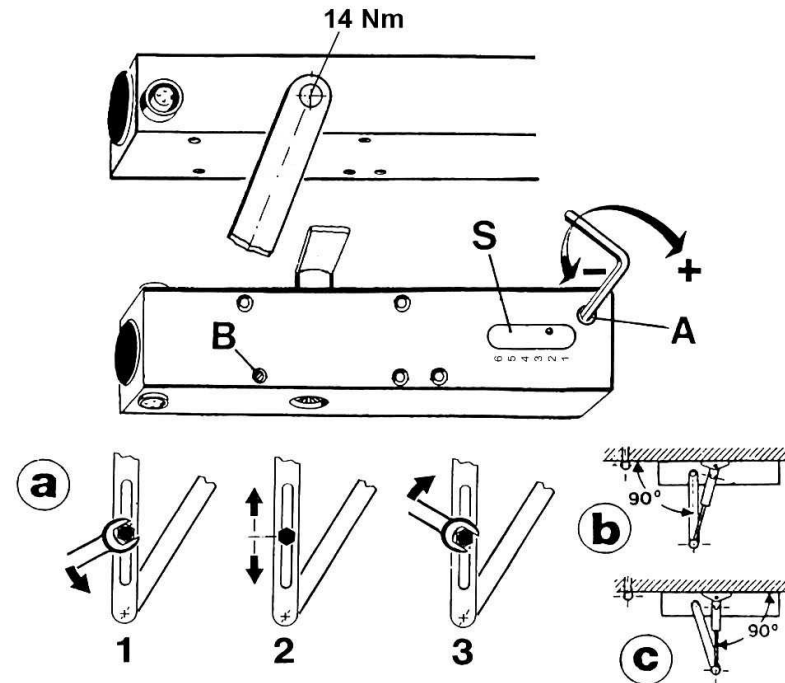
The correct size unit must always be selected, taking into account the door size (width and weight) and site conditions (wind influence). If in doubt please contact your supplier.

Adjust the closing speed at regulating valve "B".

Adjusting the latch action:

- a) adjust length of secondary arm
- b) with latch action
- c) without latch action

Check smooth opening and closing of the door.



Schließer nach Bohrschablone befestigen. Auf Wunsch Bohrlehre für Direktbefestigung lieferbar.

Aufsetzen des Gestängeunterteils:
Das Gestängeunterteil so aufsetzen, daß der Hebel über der Markierung steht.

Einstellen der Schließkraft:
Durch Drehen der Verstellerschraube A läßt sich der Schließer auf jede Größe zwischen 1-6 nach EN 1154 einstellen.
Die eingestellte Größe wird durch die Lage der Kugel im Sichtfenster S angezeigt.

Die Schließkraft des Schließers bzw. die Türschließergröße muß passend zur Türbreite gewählt werden. Falls die baulichen (Türhöhe, Türgewicht) oder örtlichen Verhältnisse (Wind-einfluß) es erfordern, muß eine entsprechend höhere Größe gewählt werden.

Schließgeschwindigkeit an Regulierventil B einstellen.

Einstellen des Endschlags

- a) Länge des Gestängeoberteils einstellen
- b) mit Endschlag
- c) ohne Endschlag

Leichtgängigkeit der Tür prüfen.

Monter le ferme-porte conformément au schéma de perçage.
Gabarit de perçage pour montage direct livrable sur demande.

Montage de la partie intérieure du bras: Placer la partie intérieure du bras de telle façon que le levier se trouve au-dessus du repère.

Réglage de la force de fermeture:

Le ferme-porte peut être réglé sur toute force entre 1-6 selon la norme EN 1154 par rotation de la vis de réglage «A». La force choisie est indiquée par la position de la bille dans le voyant «S».

La force du ferme-porte (force de fermeture du ferme-porte) est à choisir en fonction de la largeur de la porte. Si les contingences locales (influence du vent) ou de la construction (hauteur ou poids de la porte) l'imposent, régler sur la force supérieure correspondante.

Régler la vitesse de fermeture à la soupape de réglage «B».

Réglage de l'à-coup final:

- a) Régler la longueur de la partie supérieure du bras
- b) avec à-coup final
- c) sans à-coup final

Contrôler que la porte se déplace facilement.

Fissare il chiudiporta come da dima fori. Su richiesta è disponibile la dima fori per fissaggio diretto.

Appoggiare la parte inferiore del braccio: la parte inferiore del braccio va appoggiata in modo che la leva si trovi sopra la tacca.

Regolazione della forza di chiusura:

ruotando la vite di regolazione A si predispose il chiudiporta a piacere su valori tra 1-6 EN 1154. La forza predisposta viene indicata dalla posizione della sferetta nella finestrella S.

Scegliere il chiudiporta con forza di chiusura (ossia grandezza) adeguata alla larghezza del battente. Qualora richiesto dalla situazione tecnica (altezza o peso della porta) o ambientale (influsso del vento) scegliere un chiudiporta di grandezza adeguata, ossia più grande.

Per regolare la velocità di chiusura, intervenire sulla valvola B.

Regolazione dell'urto di chiusura:

- a) predisporre la lunghezza della parte superiore del braccio stesso:
- b) con urto di chiusura
- c) senza urto di chiusura

Controllare la maneggevolezza della porta.

Fijar el cierrapuertas conforme la plantilla de tala-drar. El suministro de la plantilla para el montaje directo, sobre demanda.

Montaje de la parte inferior del brazo: Montar la parte inferior del brazo de tal forma que la palanca se encuentre sobre marcador.

Regulación de la fuerza de cierre:

Girando el tornillo de regulación A se puede ajustar el cierrapuertas a toda fuerza entre 1-6 según la Norma EN 1154. La fuerza ajustada esta indicada por la posición de la bola en la mirilla S.

La fuerza de cierre del cierrapuertas se tiene que elegir de modo que cuadre con el ancho de la puerta. Si la situación técnica (altura de la puerta, peso de la puerta) o la local (influencia del viento) lo exige, se tendrá que elegir una fuerza superior.

Regular la velocidad de cierre en la válvula de regulación B.

Regulación del golpe final

- a) Regular la longitud de la parte superior del brazo
- b) con golpe final
- c) sin golpe final

Controlar la ligereza de la puerta.

Lay power supply cable provided by customer to terminal box F and connect to lamp-wire connector G. Be sure connection is correct! Insert plug into socket-contact C on the closer, and screw tight. Built-in reverse voltage protection prevents operation in the event of improper connection.

Acceptance Test

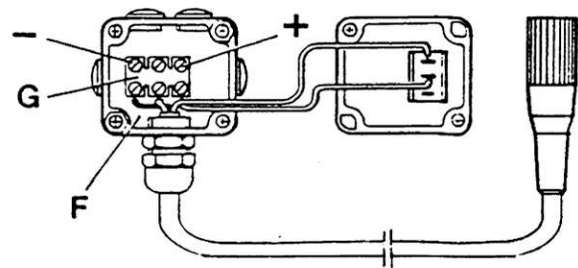
After installation of the equipment on-site ready for operation, an acceptance test must be carried out to make certain that the system is functioning properly and that it has been installed according to the requirements. The acceptance test may only be carried out by GEZE or GEZE authorised technicians, or by an authorised official test laboratory. If used on fire check doors or smoke check doors in the Federal Republic of Germany, the product must be provided with an acceptance test plate after completion of the acceptance test.

Maintenance, care, repairs

Regular maintenance is necessary (user information). It must be performed by an expert company. The installer must draw the user's attention to this fact.

Repairs or maintenance only to be carried out by GEZE or their approved installers.

The installer must hand the mounting instruction and the user information (enclosed slip) over to the system operator.



Bauseitiges Stromzuführungskabel zum Anschlußkasten F verlegen und an Lüsterklemme G anschließen. Auf richtigen Anschluß achten! Stecker in Steckbuchse C am Schließer stecken und festschrauben. Wegen eingebautem Verpolungsschutz keine Funktion nach Falschanschluß.

Abnahmeprüfung

Nach dem betriebsfertigen Einbau der Anlage am Verwendungsort ist deren einwandfreie Funktion und vorschriftsmäßige Installation durch eine Abnahmeprüfung festzustellen. Die Abnahmeprüfung darf nur von GEZE oder von durch GEZE autorisiertes Fachpersonal oder von einer autorisierten amtlichen Prüfstelle durchgeführt werden. Bei Anwendung an Feuerschutztüren und Rauchschutztüren in der BRD ist nach der Abnahmeprüfung ein Abnahmeprüfschild am Produkt anzubringen.

Wartung, Pflege, Reparaturen

Eine regelmäßige Wartung ist erforderlich (s. Benutzerinformation). Sie ist durch einen Fachbetrieb auszuführen. Die einbauende Firma muß den Betreiber darauf aufmerksam machen.

Eventuelle Reparaturarbeiten müssen von GEZE oder von durch GEZE autorisiertes Fachpersonal ausgeführt werden.

Die Einbaufirma muß die Montageanleitung und die Benutzerinformation (Beipackzettel) dem Betreiber der Anlage aushändigen.

Amener le câble d'alimentation électrique fourni par le client jusqu'au boîtier de raccordement F et raccorder au domino G. Veiller à effectuer correctement le branchement! Placer la fiche mâle dans la prise femelle C du ferme-porte et visser à fond. Pas de fonction possible en cas de mauvais raccordement en raison de la protection contre les fausses polarités.

Réception après travaux

Après installation de l'appareil au lieu d'utilisation, la fonction et l'installation correcte est à effectuer après réception des travaux. Celle-ci doit être effectuée par un spécialiste de GEZE ou par un organisme de contrôle, autorisé à effectuer le contrôle. Pour utilisation des portes coupe-feu (portes coupe-fumée) en R.F.A., un panneau de contrôle doit être placé sur le produit.

Maintenance, entretien, réparations

La maintenance doit être effectuée régulièrement par une entreprise spécialisée (information pour les utilisateurs). La firme chargée du montage doit en informer l'utilisateur.

Les réparations éventuelles doivent être effectuées par la société GEZE ou par du personnel spécialisé agréé par GEZE.

La firme chargée du montage remettra à l'utilisateur la documentation jointe à la livraison.

In opera sistemare il cavo di alimentazione fino alla scatola F e collegare al morsetto volante G. **Attenzione alla polarità!** Inserire la spina nell'apposita boccia del chiudiporta e fissare a vite. La sicurezza incorporata evita eventuali danni da errato collegamento.

Prova di collaudo

Dopo la posa in opera dell'impianto sul luogo di destinazione, il perfetto funzionamento e l'avvenuta installazione a regola d'arte dovranno essere certificati per iscritto, tramite un verbale di collaudo. La prova di collaudo può essere condotta esclusivamente da personale GEZE o da tecnici autorizzati dalla GEZE, oppure da punti di assistenza autorizzati dalla GEZE. Nell'utilizzazione degli impianti su porte tagliafuoco, nella R.F. Tedesca è obbligatorio apporre all'impianto dopo la prova di collaudo, una targhetta comprovante l'avvenuto collaudo.

Manutenzione, assistenza, riparazioni

Si raccomanda la regolarità nella manutenzione da affidare **esclusivamente** a ditte specializzate (informazioni per l'utente). La ditta che monta il chiudiporta deve notificarlo all'utente.

Eventuali lavori di riparazione devono essere eseguiti da tecnici specializzati GEZE o autorizzati dalla GEZE.

La ditta che monta il chiudiporta deve consegnare all'utente il foglio con le istruzioni per il cliente (allegato alla confezione).

Instalar el cable de alimentación (incluido en la construcción) hacia la caja de conexión F y conectarlo con el borne de araña G. ¡Atención a la polaridad! Conectar el enchufe en la hembra C del cierrapuertas y ajustarlo. En caso de conexión falsa, cesa su funcionamiento gracias a la protección incorporada de polaridad.

Prueba de recepción

Después de instalado el aparato dispositivo en el lugar previsto para su uso y en condición de funcionamiento, ha de ser comprobada su función e instalación correcta y reglamentaria, a través de una prueba de recepción. La prueba de recepción sólo puede ser llevada a cabo por GEZE, por personal especializado y autorizado por GEZE de efectuar el control o por un organismo oficial de control. Para el montaje en sistemas de cortafuegos y cortahumos en Alemania es necesario obtener después de la prueba de recepción, una placa con el permiso o licencia especial, la cuál, se expone sobre el equipo.

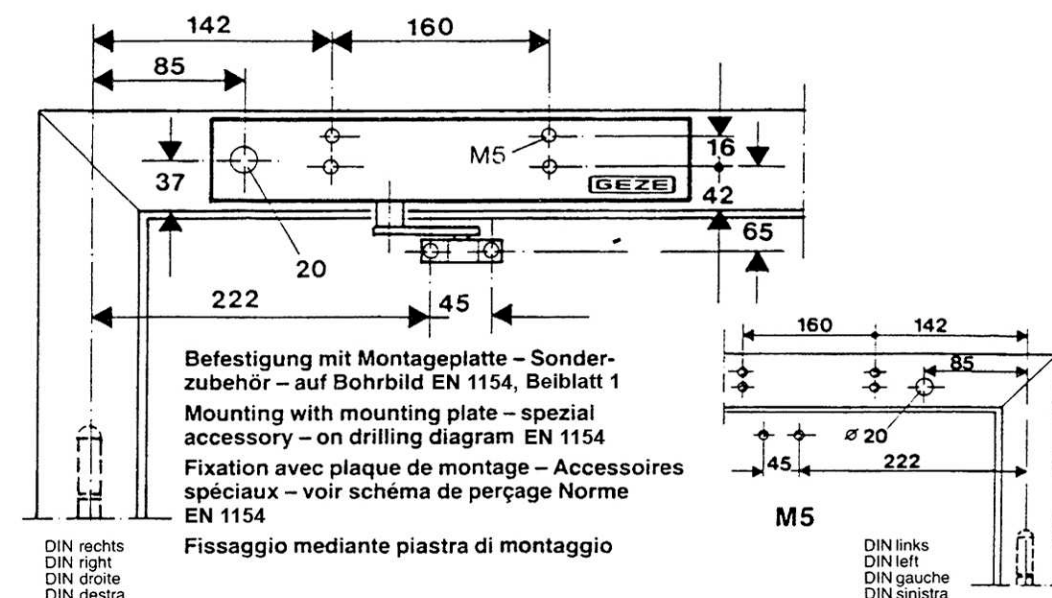
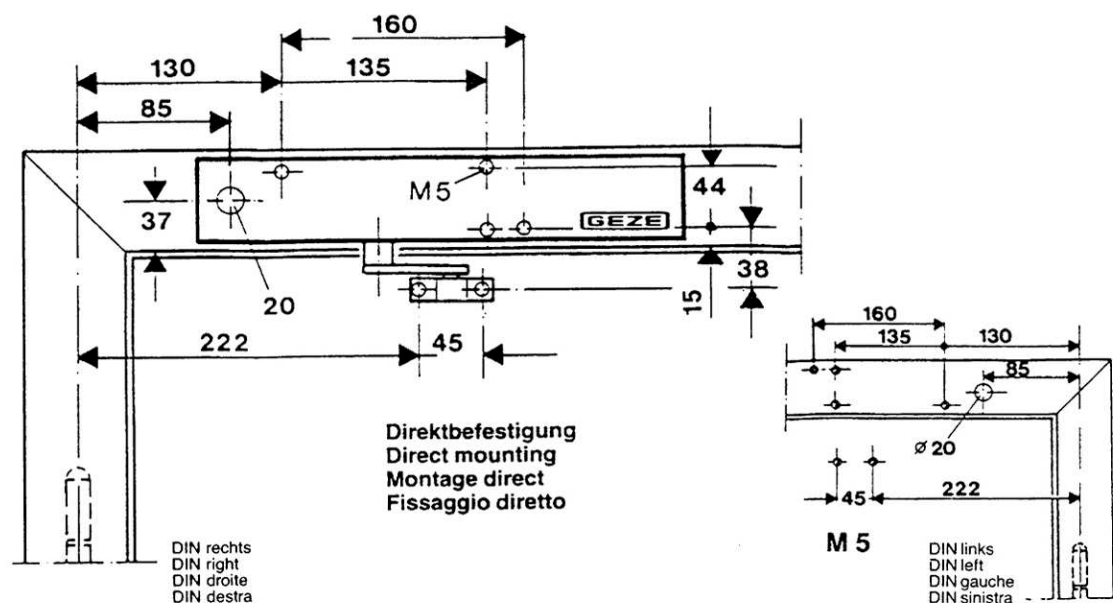
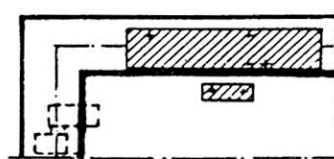
Mantenimiento, conservación, reparación

El mantenimiento debe ser efectuado regularmente por una empresa especializada (véase información para la utilización). La empresa que realiza el montaje, debe notificárselo al utilizador.

Posibles reparaciones deberán ser ejercidas por GEZE o por personal especializado y autorizado por GEZE.

La empresa que realiza el montaje facilitará al cliente las instrucciones de montaje y las informaciones de utilización.

Kopfmontage Transom mounting Montage inversé Montaggio inverso



The door closer model designed for "door mounting" may **not** be used for transom mounting. A model designed specifically for transom mounting is required.

Mounting:

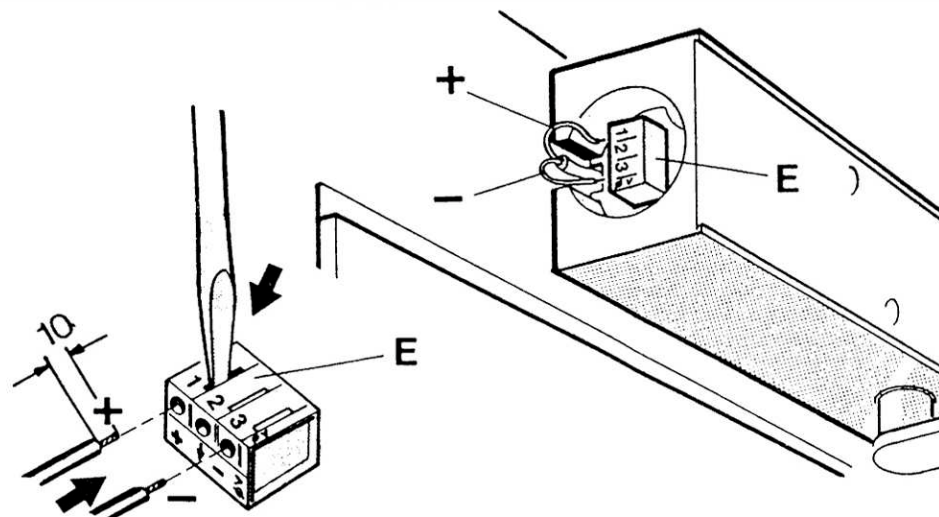
Drill mounting holes and hole for power supply cable in accordance with drilling template.

Lay power supply cable. Remove cap D from closer. Fasten closer in position.

For mounting of main arm and adjustment work on closer, see "Mounting Instructions" for door mounting.

Insert power supply cable provided by customer into terminal E.

Be sure connection is correct! Built-in reverse voltage protection prevents operation in the event of improper connection.



Für Kopfmontage darf **nicht** der Schließertyp "Normalmontage" verwendet werden. Es ist ein spezieller Schließertyp "Kopfmontage" erforderlich. (Die Kopfmontage an Feuerschutztüren ist nur dann zulässig, wenn im Zulassungsbescheid der Feuerschutz für eine Kopfmontage ausdrücklich erlaubt ist.)

Montage:

Befestigungsbohrungen und Bohrung für Stromzuführungskabel nach Bohrschablone bohren. Stromzuführungskabel verlegen.

Kappe D vom Schließer abziehen, Schließer befestigen.

Montage von Gestänge, Einstellarbeiten am Schließer, Abnahmeprüfung, Wartung, Pflege, Reparaturen siehe bei Normalmontage.

Bauseitiges Stromzuführungskabel in Anschlußklemme E stecken. Auf richtigen Anschluß achten! Wegen eingebautem Verpolungsschutz keine Funktion bei Falschanschluß.

En cas de montage inversé, ne pas utiliser le type de ferme-porte «Montage normal». Utiliser obligatoirement le tpe de ferme-porte spécial «Montage inversé».

Montage:

Effectuer les perçages de fixation et pour le passage du câble d'alimentation électrique conformément au schéma de perçage. Poser le câble d'alimentation. Retirer le cache D du ferme-porte et fixer le ferme-porte.

Pour le montage du bras et pour les travaux de réglage sur le ferme-porte, voir les instructions pour montage normal.

Fixer le câble d'alimentation fourni par le client dans le domino E.

Veiller à effectuer correctement le branchement! Pas de fonction possible en cas de mauvaise connexion en raison de la protection contre les fausses polarités.

Per il montaggio inverso **non** si può impiegare il chiudiporta di tipo «normale», utilizzare solo il tipo per montaggio «inverso».

Montaggio:

Predisporre i fori di fissaggio e per il passaggio del cavo di alimentazione come da dima fori. Montare il cavo di alimentazione.

Togliere il coperchio D e fissare il chiudiporta. Per il montaggio del braccio e per le varie regolazioni, procedere come per il montaggio normale.

Inserire nel morsetto di collegamento il cavo di alimentazione fornito in opera. **Attenzione alla polarità!** La sicurezza incorporata evita danni in caso di errori di collegamento.

En caso de montaje invertido no se puede utilizar el mismo tipo de cierrapuertas que para el «Montaje normal». Utilice obligatoriamente el tipo de cierrapuertas especial «Montaje invertido». (El montaje invertido en las puertas cortafuego solamente es admitido, si en el permiso de circulación de la puerta cortafuego esta expresamente admitido un montaje invertido).

Montaje:

Efectuar los taladros de ajuste y taladros para pasar el cable de alimentación eléctrico conforme la plantilla. Instalar el cable de alimentación.

Retirar la tapa D del cierrapuertas, ajustar el cierrapuertas. Para los trabajos de regulación en el cierrapuertas, prueba de recepción, mantenimiento, conservación y reparación, véase en las instrucciones: montaje normal.

Introducir en el borne de conexión E, el cable de alimentación (incluido en el conjunto). ¡Atención a la polaridad!

En caso de conexión falsa, cesa su funcionamiento gracias a la protección incorporada de polaridad.